

Barvna paleta zunanosti



Bela biserna (070)



Superiorna bela (089)



Dragocena srebrna (116)



Srebrna kovinska (110)



Črna mineralna (209)



Temno modra mineralna (8X8)



Fantomsko rjava kovinska (4w9)

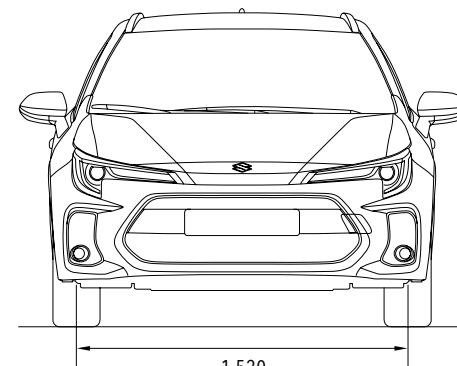


Bronasta kovinska (6x1)

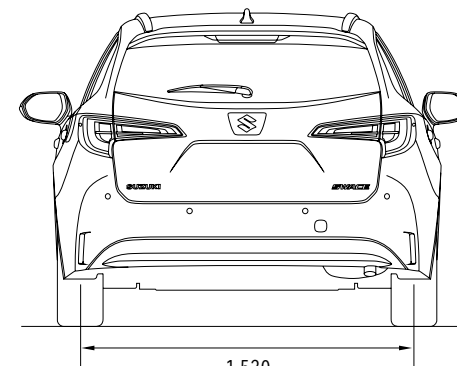
Tehnične specifikacije

Število vrat		5	
Motor		Bencinski	
		1,8 l hibrid	
Pogon		pogon na sprednja kolesa	
DIMENZIJE			
Dolžina	mm	4.655	
Širina	mm	1.790	
Višina	mm	1.460	
Medosna razdalja	mm	2.700	
Kolotek	Spredaj	mm	1.530
	Zadaj	mm	1.530
Obračalni radij	m	5,2	
Višina podvozja od tal	mm	135	
ZMOGLJIVOST			
Število sedežev	osebe	5	
Prostornina rezervoarja za gorivo	l	43	
Prostornina prtljavnika: Največja prostornina	l	1.606	
	Zložena naslona zadnjih sedežev (VDA metoda)	l	1.232
	Dvignjena naslona zadnjih sedežev (VDA metoda)	l	596
MOTOR			
Tip motorja		2ZR-FXE	
Število valjev		4	
Število ventilov		16	
Prostornina motorja	cm ³	1.798	
Vrtina/gib	mm	80,5 x 88,3	
Kompresijsko razmerje		13,0	
Največja moč	kW/om	72/5,200	
Največji navor	Nm/om	142/3,600	
Vrsta polnjenja		Vbrizg goriva	
ELEKTROMOTOR			
Največja moč	kW	53	
Največji navor	Nm	163	
MENJALNIK			
Vrsta		CVT	
ŠASIJA			
Krmilni mehanizem		Drog z bobnato letvijo	
Zavore	Spredaj	Hlajeni diski	
	Zadaj	Diski	
Vzmetenje	Spredaj	MacPhersonova prema	
	Zadaj	Vzmetenje zadaj z dvojnimi trikotnimi vodili	
Pnevmatike		205/55R16	
MASA			
Masa praznega vozila	kg	1.400-1.420	
Skupna dovoljena masa	kg	1.835	
Vleka prikolice	Z zavoro	kg	750
	Brez zavore	kg	450
HITROST			
Največja hitrost	km/h	180	
0-100 km/h	s	11,1	
PORABA IN EMISIJE			
Emisijski razred		Euro 6d	
Poraba goriva (WLTP)	l/100 km	4,5	
CO ₂ emisije (WLTP)	g/km	103	

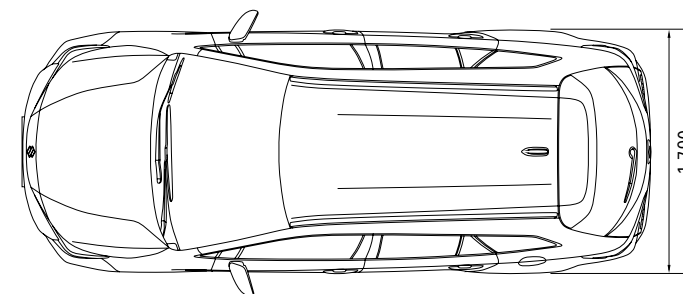
Podatki so informativni. Točni podatki so navedeni na potrdilu o skladnosti (COC) izbranega vozila. Specifikacije se lahko spremenijo brez predhodnega obvestila, vse navedena številke so podatki proizvajalca.



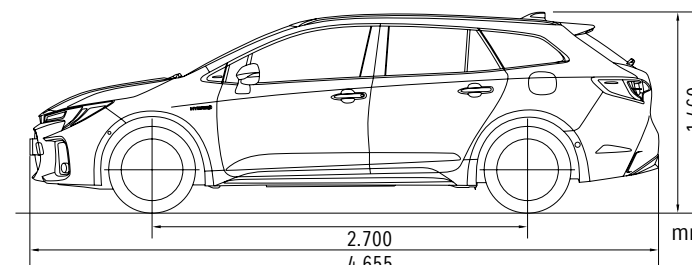
1530



1530



1790



1460

2.700

4.655

mm