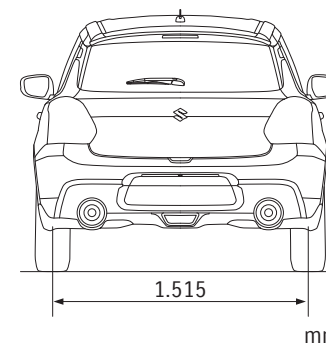
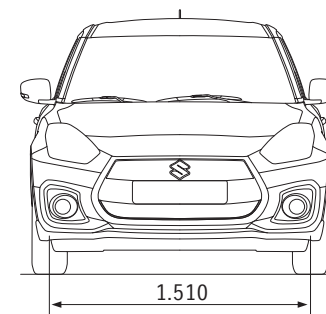
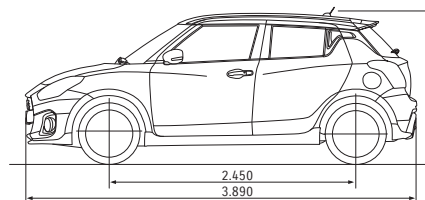
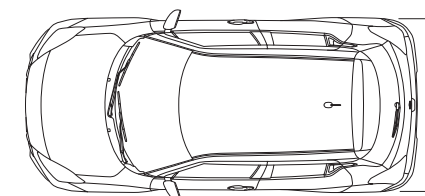


Tehnične specifikacije

Število vrat		5	
Motor		Bencinski	
		1.4 BOOSTERJET	
Pogon		2WD	
DIMENZIE			
Dolžina	mm	3.890	
Širina	mm	1.735	
Višina	mm	1.495	
Medosna razdalja	mm	2.450	
Kolotek	Spredaj	mm	1.510
	Zadaj	mm	1.515
Obračalni radij *1	m	5,1	
ZMOGLJIVOST			
Število sedežev	osebe	5	
Prostornina rezervoarja za gorivo	l	37	
Prostornina prtljavnika *1	Največja prostornina	l	947
	Zložena naslona zadnjih sedežev (VDA metoda)	l	579
	Dvignjena naslona zadnjih sedežev (VDA metoda)	l	265
MOTOR			
Tip motorja		K14D	
Število valjev		4	
Število ventilov		16	
Prostornina motorja	cm ³	1.373	
Vrtina/gib	mm	73.0 x 82.0	
Kompresijsko razmerje		10.9	
Največja moč	W/om	95/5,500	
Največji navor	Nm/om	235/2,000-3,000	
Vrsta polnjenja		Neposredni vbrizg	
ELEKTROMOTOR			
Tip motorja		WA06B	
Sistem		Sinhroni motor	
Največja moč	kW/om	10/3,000	
Največji navor	Nm/om	53/500	
MENJALNIK			
Vrsta		6MT	
Prestavno razmerje	1	3,615	
	2	1,955	
	3	1,276	
	4	0,943	
	5	0,795	
	6	0,674	
Končno prestavno razmerje	Vzratna	3,481	
		3,944	
ŠASIJA			
Krmljni mehanizem		Krmljni mehanizem Drog in zobata letev	
Zavore	Spredaj	Hlajeni diski	
	Zadaj	Diski	
Vzmetenje	Spredaj	MacPhersonova prema	
	Zadaj	Torzijska prema	
Pnevmatike		195/45R17	
MASA			
Masa praznega vozila (z osnovno / z vso dodatno opremo)	kg	1.020-1.021	
Skupna dovoljena masa	kg	1.445	
HITROST			
Največja hitrost *1	km/h	210	
0-100 km/h *1	s	9.1	
PORABA IN EMISIJE			
Emisijski razred		Euro 6	
Poraba goriva (NEDC)*2	Kombinirana	l/100km	5,3
CO2 emisije (NEDC)*2		g/km	106
CO2 emisije (WLTP)*3		g/km	127



mm



Podatki so informativni. Točni podatki so navedeni na potrdilu o skladnosti (COC) izbranega vozila.
Vse navedene številke so podatki proizvajalca in se lahko razlikujejo glede na posamezni trg.
*1 Podatki proizvajalca
*2 Novi evropski vozní cikel (New European Driving Cycle)
*3 Svetovno harmonizirana procedura testiranja za lahka motorna vozila (Worldwide harmonized Light vehicles Test Procedure)