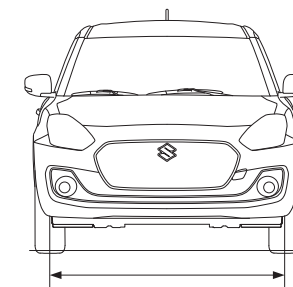
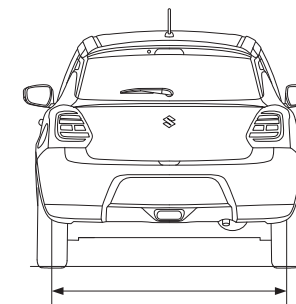


Tehnične specifikacije

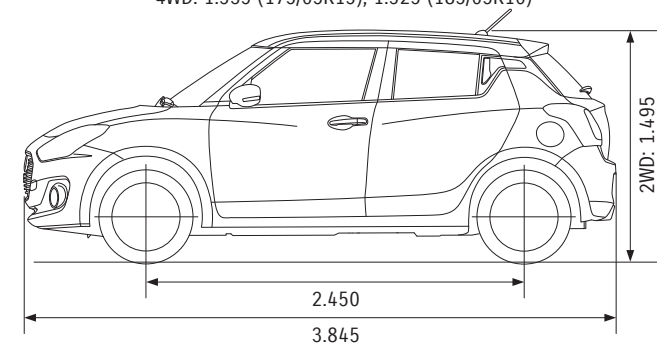
Število vrat	5			
Motor	Bencinski			
	1.2 DUALJET + SHVS			
Pogon	2WD		4WD	
DIMENZIJE				
Dolžina	mm	3.845		
Širina	mm	1.735		
Višina	mm	1.495	1.520	
Medosna razdalja	mm	2.450		
Kolotek	Spredaj	175/65R15	1.530	1.525
		185/55R16	1.520	1.515
	Zadaj	175/65R15	1.530	1.535
		185/55R16	1.520 (z bobni) 1.525 (z diski)	1.525
Obračalni radij	m	4,8		
Višina podvozja od tal	mm	120		
ZMOGLIVOST				
Število sedežev	osebe	5		
Prostornina rezervoarja za gorivo	l	37		
Prostornina prtljžnika	Največja prostornina - s kompletom za popravilo predne pnevmatike	947		
	Zložena naslona zadnjih sedežev (VDA metoda) - s kompletom za popravilo predne pnevmatike	579		
	Dvignjena naslona zadnjih sedežev (VDA metoda) - s kompletom za popravilo predne pnevmatike	265		
MOTOR				
Tip motorja	K12D			
Število valjev	4			
Število ventilov	16			
Prostornina motorja	cm ³	1.197		
Vrtina/gib	mm	73.0 x 71.5		
Kompresijsko razmerje	13,0			
Največja moč	kW/om	61/6.000		
Največji navor	Nm/om	107/2800		
Vrsta polnjenja	Večtočkovni vbrizg			
ELEKTROMOTOR				
Tip motorja	WA05B			
Sistem	Integrirani zaganjalnik generator (IGS)			
Največja moč	kW/om	1.94/800		
MEHANIKA				
Vrsta	5-st. ročni		avtomatski CVT	5-st. ročni
Prestavno razmerje	1	3,545	4,006 - 0,550 (niz:4,006 - 1,001, vis:2,200 - 0,550)	3,545
	2	1,904		1,904
	3	1,240		1,258
	4	0,914		0,911
	5	0,717		0,725
	6	-		-
Končno prestavno razmerje	Vzratna	3,272	3,771	3,250
		4,294	3,757	4,388
ŠASIA				
Krmlini mehanizem	Drog in zobata letev			
Zavore	Spredaj	Hlajeni diski		
	Zadaj	Zavorni bobni (Comfort, Premium), Diski (Elegance)		
Vzmetenje	Spredaj	MacPhersonova prema		
	Zadaj	Torzijska prema		
Pnevmatike	175/65R15, 185/55R16			
MASA				
Masa praznega vozila (z osnovno / z vso dodatno opremo)	kg	865 - 911	925 - 946	975 - 991
Skupna dovoljena masa	kg	1.365	1.375	1.420
HITROST				
Največja hitrost	km/h	180	175	170
0-100 km/h	s	13,1	12,2	13,8
PORABA IN EMISIJE				
Emisijski razred	Euro 6			
Poraba goriva (NEDC)*1	Kombinirana	l/100 km	4,1	4,2
Poraba goriva (WLTC)*2	Kombinirana	l/100 km	(niz.) 4,9 (vis.) 5,0	5,5
CO ₂ emisije (NEDC)*1			88	94
CO ₂ emisije (WLTC)*2			(niz.) 111 (vis.) 112	(niz.) 123 (vis.) 125



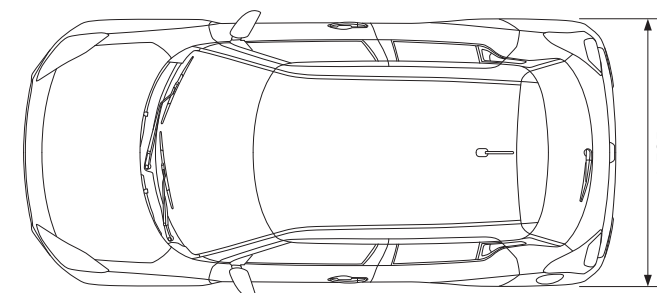
2WD: 1.530 (175/65R15), 1.520 (185/55R16)
4WD: 1.525 (175/65R15), 1.515 (185/55R16)



2WD: 1.530 (175/65R15)
2WD (z bobnastimi zavorami): 1.520 (185/65R16),
2WD (z zavornimi diski): 1.525 (185/65R16)
4WD: 1.535 (175/65R15), 1.525 (185/65R16)



2WD: 1.495
4WD: 1.520



mm

Podatki so informativni. Točni podatki so navedeni na potrdilu o skladnosti (COC) izbranega vozila.

Vse navedene številke so podatki proizvajalca in se lahko razlikujejo glede na posamezni trg.

* Svetovno harmonizirana procedura testiranja za lahka motorna vozila (Worldwide harmonized Light vehicles Test Procedure)

(Preskusni pogoji teže vozila)

Nizka: teža vozila + tovarniška oprema

Visoka: teža vozila + tovarniška oprema + prodajalčeva oprema (dodatna oprema)